

Mira ES1 USB A/C

Produktnummer: 7053239
Konfiguration: Edelstahl

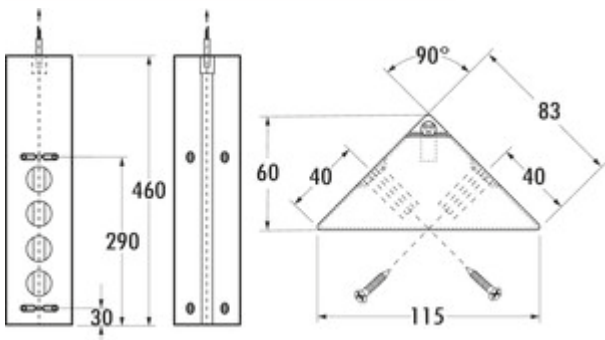
Konfigurationsoptionen

7053239 | Edelstahl
7053240 | schwarz matt

- ✓ Ecksteckdosenelement
- ✓ 4 x Schukosteckdose
- ✓ eckig

Eck-Steckdosenelement. 4-fach. Mit teleskopierbarem Ausgleichsstück ohne Endkappen.

- 240 V/16 A
- 460–580 x 83 x 83 mm (H x B x T)
- 1 x USB Charger Typ A, 5 VDC, out: 1000 mA
- 1 x USB Charger Typ C, 5 VDC, out: 1000 mA
- 2000 mm Netzanschlussleitung, Schukostecker lose beigelegt
- Kabelauslass hinten oben



[weitere Infos...](#)

Technische Daten

Artikeltyp	Steckdosenelement	Länge der Zuleitung (primär)	2.000 mm
Breite	115 mm	Farbe Steckdose	schwarz
Material	Edelstahl	Steckdosenanordnung	90°
Montage/Befestigung	Eckmontage	Höhe ausgefahren	580 mm
Netzspannung	240 V/16 A	Kabelausschuss	Kabelausschuss hinten oben
Zertifizierung	CE	Teleskopfunktion	Mit teleskopierbarem Ausgleichsstück ohne Endkappen
Eigenschaften	rostfrei	Ausführung Steckdosen	4 x Schukosteckdose
Form	eckig	Art des Steckdosenelements	Ecksteckdosenelement
Netzstecker lose beigelegt	Ja	Anzahl Steckdosen (gesamt)	4